



Since 1986



Bedienungs- und Wartungsanleitung für Schwimmerschalter

Für alle schaltbaren Steckdosen mit Dreambox - Spezial - Schwimmerschalter

v1.0

DEU



Bedienungs- und Wartungsanleitung für Schwimmerschalter

Für alle schaltbaren Steckdosen mit Dreambox - Spezial - Schwimmerschalter

1. Vorwort

Der Schwimmerschalter mit schaltbarer Steckdose kann als Füllstandsschalter in Wassertanks, Filterbecken oder Refugien usw. genutzt werden. Der Schalter ist von Werk aus mit einem Schließer-Kontakt ausgestattet, welcher im Auslösefall die Steckdose mit Strom schaltet.

2. Inbetriebnahme und Schaltwinkel

Bitte entnehmen Sie die schaltbare Steckdose mit dem Schwimmerschalter aus der Verpackung und überprüfen Sie das Produkt auf evtl. Versandschäden, die sofort innerhalb 24 Stunden, beim zuständigen Händler angezeigt werden müssen.

Die schaltbare Steckdose mit Schwimmerschalter ist betriebsfertig vorinstalliert und kann sofort in einen Filtersumpf, o.ä. installiert werden. **!! Max. Last: 500 Watt !!** oder **max. 3A!**

Der Schwimmerschalter ist durch die Verbindung zu dem roten Kunststoffrohr, welches ja fest an der Dreambox befestigt ist, fixiert. Der Schwimmerschalter folgt dem Füllstand. Der eingebaute Kontakt schaltet bei ca. 5-15° unter- bzw. oberhalb des Fixierpunktes.

3. Wartung

Der Betrieb des Gerätes ist wartungsfrei. Für ein einwandfreies Arbeiten ist folgendes zu beachten: Die aktive Fläche und ggf. ein Freiraum von Ablagerungen und Fremdkörpern sind frei zu halten.

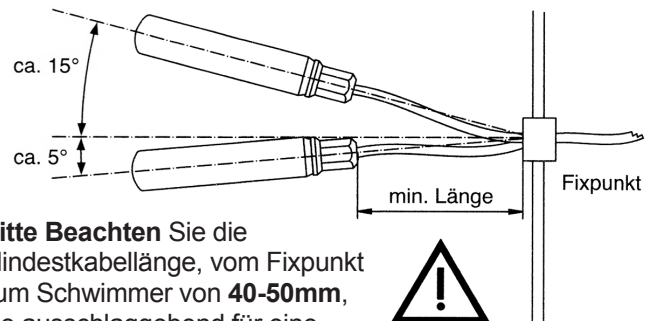
Achtung!

**Maximale zu schaltende Leistung
500 Watt !!**



Hinweise zu dieser Anleitung

Bitte lesen Sie vor der Installation des Gerätes diese Gebrauchsanweisung aufmerksam durch. Erst danach darf das Gerät in Betrieb genommen werden. So beugen Sie Fragen und Problemen vor. Sobald Sie das Gerät anschalten, bestätigen Sie, dass Sie diese Anleitung gelesen und verstanden haben. Haben Sie etwas nicht verstanden, setzen Sie sich bitte vor Inbetriebnahme mit Ihrem Lieferanten/Händler in Verbindung.

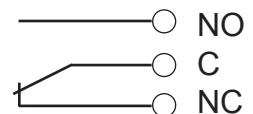


Bitte Beachten Sie die Mindestkabellänge, vom Fixpunkt zum Schwimmer von **40-50mm**, die ausschlaggebend für eine reibungslose Funktion ist.

4. Technische Daten

Einsatztemperatur:	+0° ... +60°
max. Eintauchtiefe:	5m
Steuerspannung:	4V - 250V AC 4V - 30V DC
Schaltstrom:	1mA - 3A
Schaltelement:	Mikroschalter potentialfrei, Wechsler-Kontakt

Kontakte:							
NO	C	NC					
br	sw	bl					



5. Sicherheitshinweise

- Maximallast beachten, bei größeren Lasten Relais einsetzen
- Gerät nur an die in den technischen Daten angegebene Steuerspannung anschließen
- Kabelverschraubung nicht öffnen
- Steckdose und Klemmkontakte können bei Bedarf umverdrahtet werden. (Nur von Elektro-Fachkraft)
- Bei Montage und Wartungsarbeiten ist der Schwimmerschalter stromlos zu schalten

Bitte Beachten:

Der genaue Schaltpunkt ist abhängig von der Länge des Kabels zwischen Fixierpunkt und Schwimmerhülse und von der Änderungsgeschwindigkeit des Füllstandes.



6. Mängel- und Ersatzansprüche, Haftungsausschluss

6. Mängel- und Ersatzansprüche

6.1. Wir haften dafür, dass unsere Lieferware bei Gefahrübergang mangelfrei ist. Unerhebliche Abweichungen von der vereinbarten Beschaffenheit oder unwesentliche Beeinträchtigungen der Brauchbarkeit sind jedoch unbeachtlich. Die geschuldete Beschaffenheit, Haltbarkeit und Verwendung unserer Lieferware richtet sich ausschließlich nach der schriftlich vereinbarten Spezifikation, Produktbeschreibung und/oder Bedienungsanleitung. Darüber hinaus gehende Angaben insbesondere in Vorgesprächen, Werbung und/oder in Bezug genommene industrielle Normen werden nur durch ausdrückliche schriftliche Einbeziehung Vertragsbestandteil. Es gelten ausdrücklich unsere zugesicherten Eigenschaften. Zugesicherte oder versprochene Eigenschaften, die durch Dritte ausgesprochen wurden, können wir nicht akzeptieren. Es gelten ausdrücklich die in dieser Bedienungsanleitung zugesicherten Eigenschaften. Wenn der Kunde die Lieferware für andere Zwecke als die vereinbarten verwenden will, hat er die Eignung dazu und/oder die Zulässigkeit auf eigene Verantwortung selbst sorgfältig zu prüfen. Für eine von uns nicht ausdrücklich und schriftlich bestätigte Verwendbarkeit schließen wir die Haftung aus. Bei Manipulationen an des Produktes selbst, sowie der Versuch, die Elektronik zu ändern oder zu beeinflussen erlischt sofort die Herstellergarantie.

Jeder Anwender ist für den sachgemäßen Betrieb seiner **schaltbarem Steckdose mit Dreambox - Spezial - Schwimmerschalter** selbst verantwortlich. Die Bedienungsanleitung enthebt Sie nicht der Verpflichtung zu sicherem Umgang bei Anwendung, Installation, Betrieb und Wartung. Durch die Nutzung dieser Bedienungsanleitung erkennen Sie an, dass der Hersteller unter keinen Umständen für möglicherweise infolge der Nutzung auftretende Sach- und/oder Personenschäden haftbar gemacht werden kann. Mangelnde oder ganz fehlende Wartungs- und Reinigungsintervalle und die daraus resultierenden möglichen Schäden, sind nicht durch Gewährleistungsansprüche gedeckt. Das gilt im Besonderen bei Verkalkungen (Meerwasser) sowie Fremdstoffen (Teich) wie Sand/Kies. Diese Schäden sind nicht durch Garantieleistungen gedeckt.

6.2. Unsere Mängelhaftung ist grundsätzlich auf Nacherfüllung beschränkt. Nacherfüllung ist nach unserer Wahl Mängelbeseitigung oder Lieferung einer mangelfreien Ware. Bei Ablehnung, Unmöglichkeit oder Scheitern der Nacherfüllung hat der Kunde das Recht, zu mindern oder nach seiner Wahl vom Vertrag zurückzutreten. Erhöhte Aufwendungen für die Nacherfüllung, die dadurch

entstehen, dass der Kunde die Kaufsache nach der Lieferung an einen anderen Ort als die Niederlassung des Kunden verbracht hat, trägt der Kunde.

Der Hersteller beschränkt ausdrücklich die Gewährleistung auf den Schwimmerschalter selbst. Darüber hinaus gehende Schäden, z.B. ein durch Pumpenausfall verursachter Verlust von Fischen oder sonstwede Folgeschäden, werden grundsätzlich nicht akzeptiert. Jeder Anwender ist selbst dafür verantwortlich, dass bei einem möglichen Pumpenausfall Reserveaggregate bereitstehen.

6.3. Der Kunde hat die Lieferware nach Erhalt unverzüglich – auch auf Produktsicherheit – sorgfältig zu überprüfen und offensichtliche Mängel unverzüglich schriftlich zu rügen, versteckte Mängel unverzüglich nach Entdeckung. Transportschäden hat der Kunde sofort beim Überbringer innerhalb von 24 Stunden anzumelden. Bei Nichtbeachtung der Prüf- und Rügepflicht sind Mängelansprüche ausgeschlossen.

6.4. Ferner haften wir nicht für Folgen unsachgemäßer Behandlung, Verwendung, Wartung und Bedienung der Lieferware durch den Kunden oder seine Gehilfen sowie normale Abnutzung. Dies gilt besonders auch hinsichtlich von Folgen thermischer, chemischer, elektrochemischer oder elektrischer Einflüsse, sowie Verstößen gegen unsere Bedienungsanleitungen. Das Gleiche gilt, wenn die Mängel auf nicht von uns bestätigten Eingriffen oder Anordnungen des Kunden zurückzuführen sind.

6.5. Unsere Haftung für grobe Fahrlässigkeit ist beschränkt auf Ansprüche wegen Verletzung von Leben, Körper und Gesundheit, auf Ansprüche aus dem Produkthaftungsgesetz sowie auf Ansprüche aus schuldhafter Verletzung wesentlicher Vertragspflichten, durch die der Vertragszweck gefährdet wird. Im Übrigen ist unsere Haftung für grob fahrlässige Verletzung wesentlicher Vertragspflichten auf den von uns bei Vertragsabschluss voraussehbaren, typischerweise eintretenden Schaden ausgeschlossen

Beschädigungen, die eindeutig auf unsachgemäße Bedienung der Ware zurückzuführen sind, hat grundsätzlich der Kunde zu verantworten. Bei Rücksendungen hat der Kunde dafür zu sorgen, die Ware bruchstabil zu verpacken. Bei Beschädigungen, die auf eine unsachgemäße Verpackung zurückzuführen sind, haftet er in vollem Umfang.

6.6. Mängelansprüche gegen uns verjähren innerhalb eines Jahres nach Ablieferung der Ware an den Kunden. Entsprechendes gilt für Schadensersatzansprüche gleich aus welchem Rechtsgrund auch immer. Die Einschränkung der Verjährungsfrist gilt nicht für Ansprüche aufgrund arglistigen Verschweigens eines Mangels, für Ansprüche nach dem Produkthaftungsgesetz sowie für

Schäden aus der Verletzung des Lebens, des Körpers oder der Gesundheit und für sonstige Schäden, die auf Vorsatz oder grober Fahrlässigkeit beruhen.

6.7. Stellt sich bei unserer Untersuchung eines vom Kunden gerügten Mangels oder im Zuge unserer Nachbesserungsarbeiten heraus, dass die Mängelrüge grob fahrlässig unberechtigt erhoben wurde, können wir eine angemessene Vergütung für die Untersuchungs- und/oder Reparaturarbeiten verlangen. Der Kunde hat das Recht, eine notwendige Reparatur abzulehnen und die Rücksendung des Gerätes anzufordern. Grundsätzlich ist die Prüfung des Mangels mit einer Kostenpauschale verbunden, wenn sich herausstellt, dass der gerügte Mangel durch den Kunden selbst zu verantworten ist.

6.8. Ersatzteile

Unsere Verpflichtung zur Haltung/Lieferung von Ersatzteilen ist auf die Dauer von 5 Jahren nach Lieferung beschränkt. Für Ersatzteile gelten unsere jeweiligen Listenpreise.

6.9. Entsorgung

Wir bieten unseren Kunden an, unsere unter das Elektrogesetz fallenden Altgeräte, die nach dem 13. August 2005 in Verkehr gebracht wurden, innerhalb Deutschlands kostenfrei zurückzunehmen und die Wiederverwertung/Entsorgung zu übernehmen. Wenn der Kunde die Entsorgung nicht durch uns durchführen lässt, übernimmt er auf eigene Kosten die Pflicht der Entsorgung nach den gesetzlichen Vorschriften und stellt uns von der Verpflichtung nach § 10 Abs. 2 ElektroG (Rücknahmepflicht des Herstellers) und damit in Zusammenhang stehenden Ansprüchen Dritter frei.

6.10. Änderungen vorbehalten

Der Hersteller hat jederzeit das Recht, hard- und softwareseitige Änderungen an den Produkten ohne Vorankündigung durchzuführen, sofern das die Betriebssicherheit und Qualität der Geräte verbessert. Es können keine Ansprüche geltend gemacht werden, wenn sich z.B. das Design, Funktionen oder Leistung der Geräte grundlegend geändert haben. Es wird garantiert, dass die zugesicherten Eigenschaften des Gerätes immer gewährleistet bleiben.

7. Herstellererklärung

Ansprüche gegenüber **Royal Exclusiv®** in Anlehnung an die in diesem Handbuch beschriebenen Produkte richten sich ausschließlich nach **Royal Exclusiv®** Garantiebestimmungen.

Durch ständige technische Verbesserungen und Innovationen können die Produktspezifikationen von den in diesem Handbuch gemachten Angaben abweichen.

7.1. Hersteller

Royal Exclusiv® Pumpen und Anlagenbau

Richard-Byrd-Str. 7 // 50829 Köln // Deutschland

Fon +49(0)221/222886 0 // Fax +49(0)221/22288622

info@royal-exclusiv.de // www.royal-exclusiv.de

Made in Germany

Royal-Exclusiv® EAR-Nummer: WEE.Reg.Nr. 83082352

7.2. Informationen und Support

Vielen Dank, dass Sie sich für ein Produkt von der Firma **Royal Exclusiv®** entschieden haben. Dieses Handbuch soll Ihnen dabei helfen, das Produkt in Betrieb zu nehmen und die notwendigen Einstellungen und Wartungsarbeiten vorzunehmen.

Damit Sie lange Freude an dem Gerät haben, bitten wir Sie die Bedienungs- und Wartungsanleitung aufmerksam durchzulesen und sich an unsere Empfehlungen zu halten.

Sollte die Qualität Ihres Gerätes einmal nicht den hohen Erwartungen entsprechen, die Sie mit dem Namen **Royal Exclusiv®** verbinden, so wenden Sie sich bitte an den Händler, über den Sie dieses Produkt bezogen haben. Dies ist in der Regel der schnellste und beste Weg. Alternativ können Sie auch den Support auf unserer Webseite kontaktieren: <http://www.royal-exclusiv.de>

